

Защитный кожух для соединения кабелей с пластмассовой изоляцией KAL

Применение

Защита закрытых контактных соединений трансформаторных вводов на напряжение 1,2 кВ.

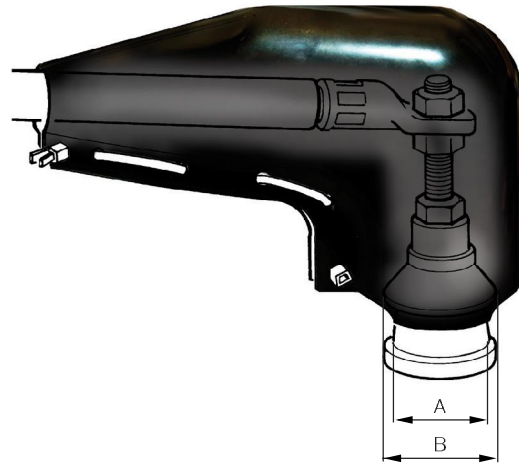
Стандарты

Диэлектрическая прочность > 40 кВ.

Конструкция

KAL изготовлен из устойчивого к УФ ПВХ и состоит из внутреннего (желтого) и внешнего (черного) слоя, обеспечивающих двойную изоляцию. Кроме того, внутренний (желтый) слой служит для предупреждения в случае повреждения или износа кожуха.

Каждый комплект включает три кожуха.



Обозначение	Макс. диаметр кабеля	Макс. диаметр ввода		Вес кг/компл.
	мм	A	мм	
KAL 11	15	35	50	0,70
KAL 12	20	50	75	1,25