

# Адаптер для параллельного соединения кабелей CSEP-A 12-42 кВ

## Область применения

CSEP-A представляет экранированный адаптер, предназначенный для параллельного подсоединения к экранированному кабельному адаптеру CSE-A 630. Используется для одножильных или трехжильных кабелей с алюминиевыми или медными жилами с изоляцией из сшитого полиэтилена или этиленпропиленового каучука для напряжения 12-42 кВ.

## Стандарты

– Отвечает требованиям CENELEC HD 629.1 S2.

## Конструкция

Адаптер CSEP-A изготовлен из трехслойной резины — проводящий внутренний слой, изолирующий слой и проводящий внешний слой вулканизированы вместе для получения наилучшего соединения между слоями.

При установке CSEP-A на CSE-A заглушка и защитный колпачок должны быть перемещены с CSE-A на параллельный разъем CSEP-A. Таким образом будет заново установлена точка замера емкости.

– Поставляется в трехфазном исполнении в комплекте с кабельными наконечниками, соединительными болтами, адаптерами для плавного перехода напряжений, а также с интегрированным проводом заземления.

## Примечание

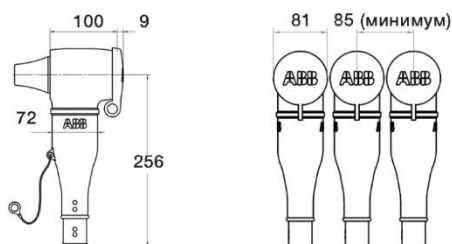
– Для трехжильных кабелей с общим медным проволочным экраном следует использовать комплект для разделения экрана или комплект для герметизации ответвлений. Комплекты для разделения экрана см. в таблице на стр. 3/45.

**Выбирайте изделия согласно диаметру по изоляции.**

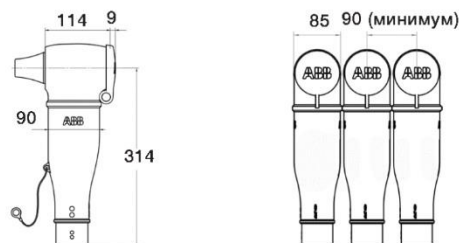
Напря- жение кВ	Поперечное сечение жила мм <sup>2</sup>	Диаметр по изоляции мм	Обозначение	Вес
				кг/ компл.
12	25-70	13-20	CSEP-A 12630-01	5,7
12	95-300	18,5-30,5	CSEP-A 12630-02	6,1
12	400-630	30,5-45	CSEP-A 12630-03	8,6
24	25-70	17-24	CSEP-A 24630-01	5,7
24	95-300	22,5-35	CSEP-A 24630-02	6,1
24	400-630	30,5-45	CSEP-A 24630-03	8,6
36	50-95	24,5-34	CSEP-A 36630-01	6,7
36	95-300	27,5-42	CSEP-A 36630-02	7,1
36	400-630	38-55	CSEP-A 36630-03	9,8
42	50-70	24,5-34	CSEP-A 42630-01	6,7
42	95-300	27,5-42	CSEP-A 42630-02	7,1
42	400-630	38-55	CSEP-A 42630-03	9,8



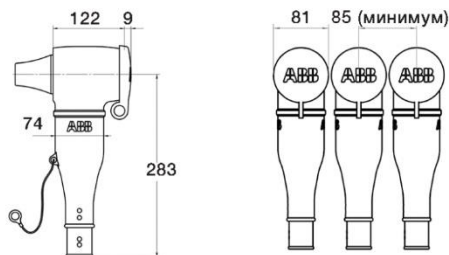
CSEP-A



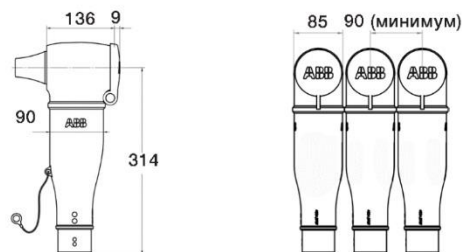
CSEP-A, 12-24 кВ, размеры 1-2



CSEP-A, 12-24 кВ, размер 3



CSEP-A, 36-42 кВ, размеры 1-2

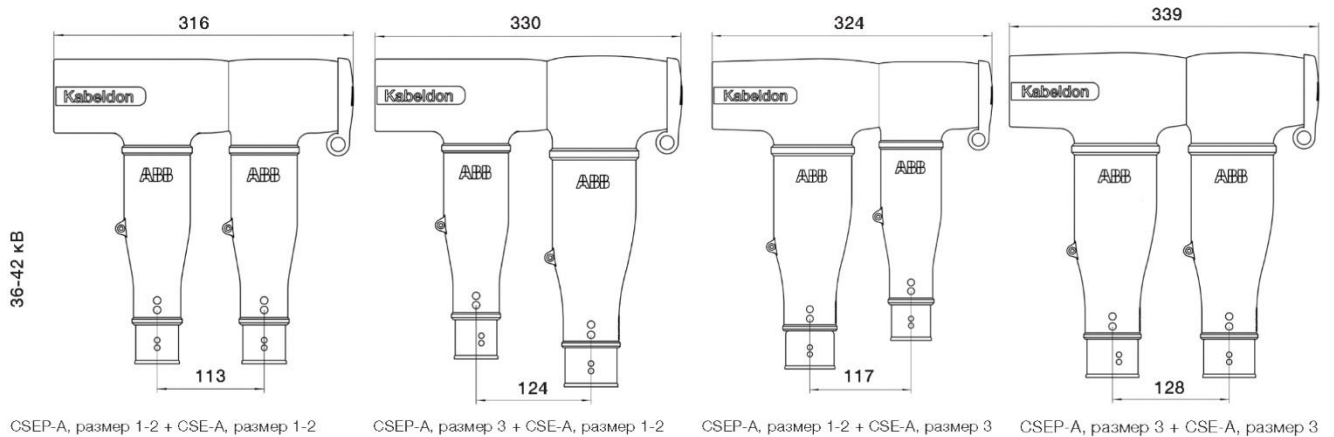
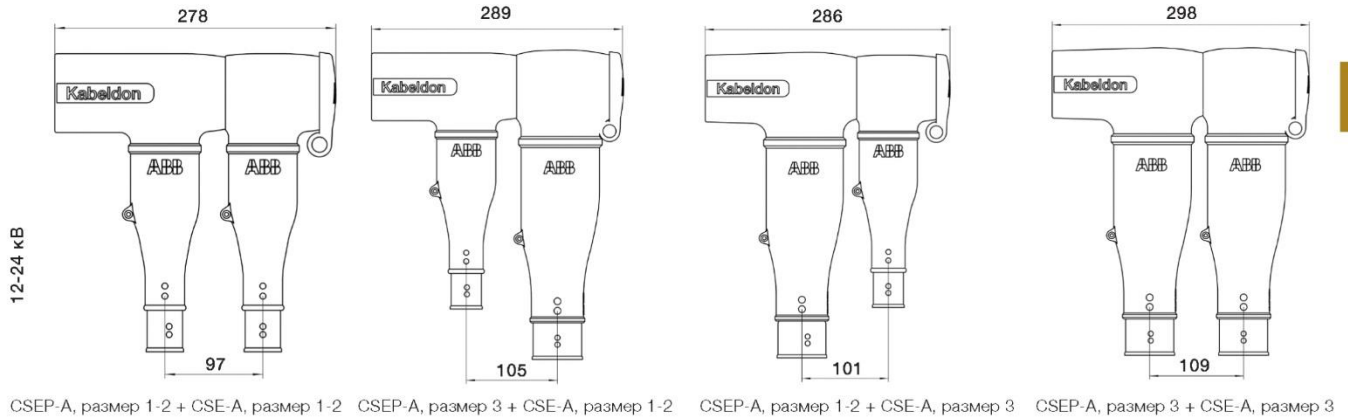


CSEP-A, 36-42 кВ, размер 3

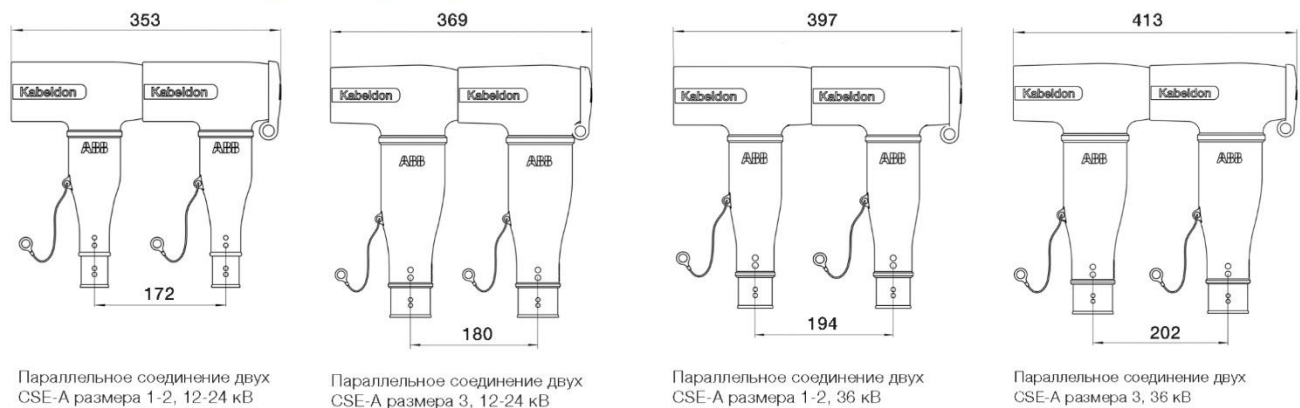
# Габаритные чертежи

- Параллельное соединение CSEP-A и CSEP-A, 12-42 кВ
- Параллельное соединение двух CSE-A, 12-42 кВ

Соединение параллельного адаптера CSEP-A с кабельным адаптером CSE-A удовлетворяет требованиям стандарта CENELEC HD 629.1 S2.



Параллельное соединение двух кабельных адаптеров CSE-A с параллельным кабельным адаптером PC 630-3 / PC 630-3 L удовлетворяет требованиям стандарта CENELEC HD 629.1 S2.



## Дополнительные принадлежности, которые заказываются отдельно

Обозначение	Описание	См. стр.
TSH, SSH	Комплект для герметизации ответвлений и дополнительные рукава	3/46
PSSK	Комплект для разделения экрана	3/45

