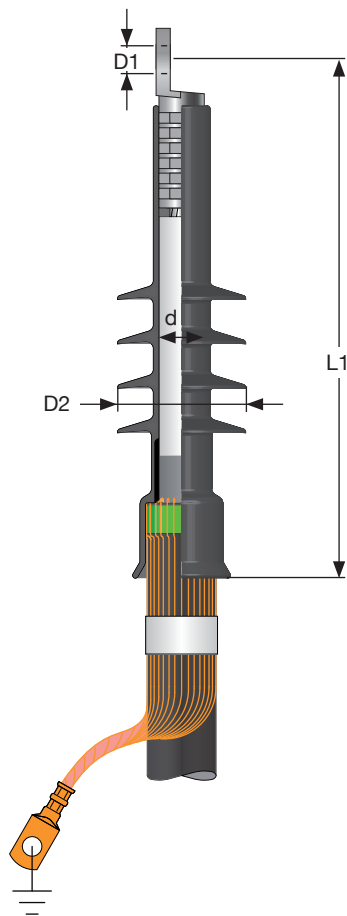


Freiluft-Endverschluss

Outdoor termination



Anwendung:

Application:

Der TO 12 ist ein Freiluft-Endverschluss aus Silikonkautschuk zum Anschluss von kunststoffisolierten Kabeln bis 12 kV an Mastabführungen und elektrischen Außenanlagen.

TO 12 is an outdoor termination made of silicone rubber for overhead link and other outdoor applications up to 12 kV.

- **schnelle und einfache Montage**
quick and easy assembly
- **einteilig, mit kapazitivem Feldsteuerungssystem**
one-piece design with capacitive stress control system
- **extrem kurze Bauform**
short body
- **langer Kriechweg durch optimierte Schirmanordnung**
long creepage distance by optimized shed arrangement
- **verschiedene Anschlusstechniken:**
use of various cable lug types
 - **Schraubtechnik**
screw type
 - **Sechskantpressung**
hexagonal pressing
 - **Tiefnutpressung**
deep indent pressing

Eigenschaften:

Properties:

Maximale Systemspannung Maximal system voltage	12 kV
Teilentladung bei $2 U_0$ Partial discharge at $2 U_0$	< 5 pC
Wechselspannung (AC, 5 min.) Alternating withstand voltage (AC, 5 min.)	27 kV
Gleichspannung (DC, 15 min.) Direct withstand voltage (DC, 15 min.)	36 kV
Stoßspannung Impulse withstand voltage	75 kV
elektrische Lastzyklen in Luft/Wasser Electrical heat cycling in air/water	15 kV / 42 Tage
Thermische Kurzschlussfestigkeit 1 s Thermal short-circuit 1s	18.5 kA, 150 ² AI
Dynamische Kurzschlussfestigkeit Dynamic short-circuit	45 kA, 150 ² AI
Salznebelprüfung Salt fog test	7.5 kV 300 h

Lieferumfang:

Scope of delivery:

Endverschlüsse Terminations	3
Leiterkabelschuhe Conductor cable lugs	3
Erdungskabelschuhe Earthing cable lugs	3
Montageanleitung Assembly instructions	1
Zubehör Accessories	

Technische Details für die Bestellung für 6/10(12) kV Kabel

Technical details for order for 6/10(12) kV cables

TO 12 inkl. Presskabelschuhe für den Leiter und den Schirmdrähten

TO 12 incl. crimp type cable lugs for conductor and screening wires

Querschnitt Cross section	Größe des Endverschlusses Size of termination	Ø der geschälten Aderisolierung (d) Ø of core insulation (d)	L1	D1	D2	Bestellnummer Ref. No.	
mm ²		mm	mm	mm	mm	Al	Cu
95	3	17.0 – 28.4	270	13	60	26 292 55	26 292 05
120			275			26 292 56	26 292 06
150			280			26 292 57	26 292 07
185			280	26 292 58		26 292 08	
240			280	–		26 292 09	
				17			

Für größere Querschnitte kommt der Endverschluss Typ TO 24 CA sowie der TO 36 CA zur Anwendung.

For higher cross sections, please refer to the termination type TO 24 CA and TO 36 CA.

Die Angaben dienen lediglich der Information und stellen keine Zusicherung oder rechtsverbindliche Erklärung dar. Vertragliche Verpflichtungen entstehen erst mit Abschluss eines schriftlichen Vertrages unter ausdrücklicher Benennung der geltenden Vertragsinhalte. Eine Haftung für die Richtigkeit der übermittelten Informationen ist ausgeschlossen. Die Weitergabe an Dritte oder Veröffentlichung ist untersagt. Urheber- und gewerbliche Schutzrechte bleiben bei NKT und sind geschützt.

This data was prepared for informational purposes only and does not contain any representations, legally binding declarations or guarantees. Contractual obligations shall only come into effect after a written contract, detailing the terms and conditions, has been signed. A liability of NKT for the correctness of the information contained herein is excluded. The data shall not be handed out to third parties or disclosed in public documents. Any intellectual property rights remain with NKT and are reserved.