

Соединительная муфта неразъемная

- без транспозиции экрана JS 245 кВ
- с транспозицией экрана JX 245 кВ

Использование

Для соединения XLPE- или EPR- изолированных кабелей с алюминиевой или медной жилой на напряжение 245 кВ.

Стандарт

Соответствуют требованиям стандартов:

- МЭК 62067 с Приложением D

Конструкция

Предъизготовленный цельный резиновый корпус.

Кабельная муфта поставляется в двух вариантах: с транспозицией экрана (JX) или без нее (JS).

Муфты имеют болтовой соединитель и термоусаживаемую оболочку.

Существуют муфты для разного типа кабельных экранов:

С — Для кабелей с медным проволочным экраном.

P — Для ламинированных алюминием кабелей.

M — Для кабелей с металлическим экраном из свинца, гофрированной меди, гофрированного алюминия или гофрированной нержавеющей стали.

Следующие характеристики кабеля необходимо указывать при заказе:

- Напряжение
- Диаметр по подготовленной изоляции
- Поперечное сечение проводника (жилы)
- Материал проводника (медь или алюминий)
- Диаметр токопроводящей жилы
- Экран: поперечное сечение и тип
- Внешний диаметр кабеля
- Наличие оптоволокна

Примечание:

- Для сборки потребуется динамометрический ключ и монтажный инструмент RKM 245 (установочный конус входит в комплект).
- Для гофрированного алюминия и нержавеющей стали флюс не включен в паяльный комплект. По вопросам поставки флюса обращайтесь к местному поставщику.



JS

Соединительная кабельная муфта без экранного прерывания.

2



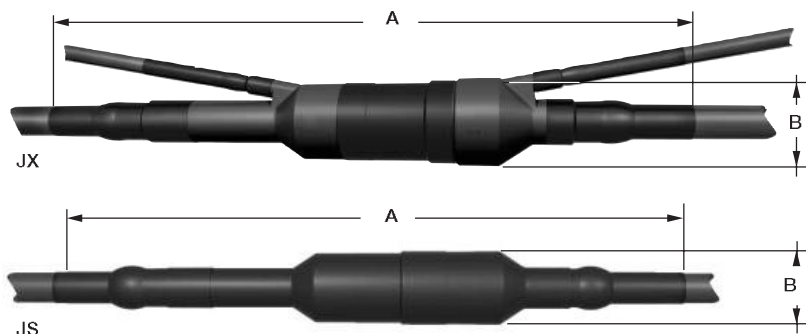
JX

Соединительная кабельная муфта с экранным прерыванием.

Напряжение	XLPE-Ø		Наружная оболочка	Поперечное сечение проводника
	мин	макс		
кВ	мм	мм	мм	мм ²
245	74	120	143	500–2500

Технические характеристики, инструменты и дополнительные принадлежности JS 245 кВ и JX 245 кВ

2



Описание	Обозначение	Размеры		Вес-нетто
		A	B	
		мм		кг
Муфты со сборным кожухом	JS-A 245 P	2690	326	170–200
	JS-A 245 M	3250	325	180–210
	JS-A 245 C	3250	325	170–200
Муфты со сборным кожухом и транспозицией экрана	JX-B 245 P	2730	355	170–200
	JX-B 245 M	3060	370	180–210
	JX-B 245 C	2730	355	170–200
Муфты с внешним термоусадочным защитным слоем	JS-B 245 C	2280	290	170-200

JS 245 и JX 245

Диаметр XLPE-изоляции	Размер корпуса муфты	Диаметр XLPE-изоляции	Размер корпуса муфты
мм		мм	
74–81	10	92–102	13
79–87	11	100–110	14
85–94	12	108–120	15

Дополнительные принадлежности, заказываемые отдельно:



RKM 245
Монтажный инструмент.



OKJ 1
Оптоволоконный комплект для кабелей с оптоволокном в экране заземления.

Обозначение	Описание
RKM 245	Монтажный инструмент с установочным конусом
OKJ 1	Комплект для соединения оптоволокна
Паяльный комплект	Для спайки половин корпуса только вариантов P и C, по необходимости