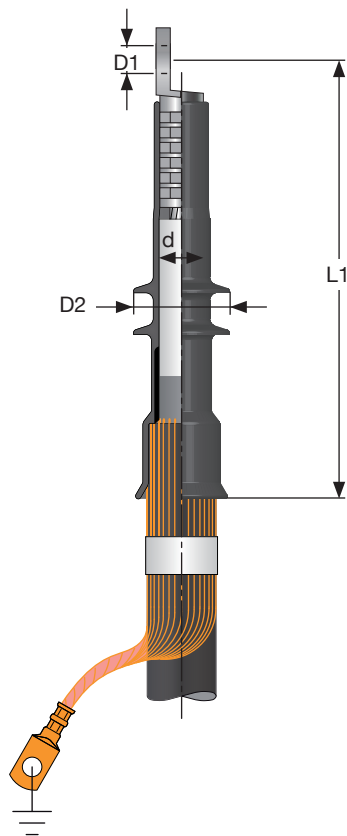


Innenraum-Endverschluss

Indoor termination



Anwendung:

Application:

Der TI 12 ist ein Innenraum-Endverschluss aus Silikonkautschuk zum Anschluss von kunststoffisolierten Kabeln bis 12 kV an luftisolierte Schaltanlagen und Transformatoren.

TI 12 is an indoor termination made of silicone rubber for connection to air insulated switchgear and transformers up to 12 kV.

- **schnelle und einfache Montage**
quick and easy assembly
- **einteilig, mit kapazitivem Feldsteuerungssystem**
one-piece design with capacitive stress control system
- **extrem kurze Bauform**
short body
- **langer Kriechweg durch optimierte Schirmanordnung**
long creepage distance by optimized shed arrangement
- **verschiedene Anlusstechniken:**
use of various cable lug types
 - **Schraubtechnik**
screw type
 - **Sechskantpressung**
hexagonal pressing
 - **Tiefnutpressung**
deep indent pressing

Eigenschaften:

Properties:

Maximale Systemspannung Maximal system voltage	12 kV
Teilentladung bei 2 U ₀ Partial discharge at 2 U ₀	< 5 pC
Wechselspannung (AC, 5 min.) Alternating withstand voltage (AC, 5 min.)	27 kV
Gleichspannung (DC, 15 min.) Direct withstand voltage (DC, 15 min.)	36 kV
Stoßspannung Impulse withstand voltage	75 kV
Thermische Kurzschlussfestigkeit 1 s Thermal short-circuit 1s	18.5 kA, 150 ² AI
Dynamische Kurzschlussfestigkeit Dynamic short-circuit	45 kA, 150 ² AI
Feuchtprüfung Humidity test	7.5 kV 300 h

Lieferumfang:

Scope of delivery:

Endverschlüsse Terminations	3
Leiterkabelschuhe Conductor cable lugs	3
Erdungskabelschuhe Earthing cable lugs	3
Montageanleitung Assembly instructions	1
Zubehör Accessories	

Technische Details für die Bestellung für 6/10(12) kV Kabel

Technical details for order for 6/10(12) kV cables

TI 12 inkl. Presskabelschuhe für den Leiter und den Schirmdrähten

TI 12 incl. crimp type cable lugs for conductor and screening wires

Querschnitt Cross section	Größe des Endverschlusses Size of termination	Ø der geschälten Aderisolierung (d) Ø of core insulation (d)	L1	D1	D2	Bestellnummer Ref. No.	
mm ²		mm	mm	mm	mm	Al	Cu
16	1	11.8 – 16.3	195	13	39	26 291 50	26 291 00
25			195			26 291 51	26 291 01
35			195			26 291 52	26 291 02
50	2	12.7 – 19.2	190			26 291 53	26 291 03
70			190			26 291 54	26 291 04
95			215			26 291 55	26 291 05
120	3	17.0 – 28.4	220	43	17	26 291 56	26 291 06
150			220			26 291 57	26 291 07
185			220			26 291 58	26 291 08
240			220			-	26 291 09

Für größere Querschnitte kommt der Endverschluss Typ TI 24 CA sowie der TI 36 CA zur Anwendung.
For higher cross sections, please refer to the termination type TI 24 CA and TI 36 CA.

Die Angaben dienen lediglich der Information und stellen keine Zusicherung oder rechtsverbindliche Erklärung dar. Vertragliche Verpflichtungen entstehen erst mit Abschluss eines schriftlichen Vertrages unter ausdrücklicher Benennung der geltenden Vertragsinhalte. Eine Haftung für die Richtigkeit der übermittelten Informationen ist ausgeschlossen. Die Weitergabe an Dritte oder Veröffentlichung ist untersagt. Urheber- und gewerbliche Schutzrechte bleiben bei NKT und sind geschützt.

This data was prepared for informational purposes only and does not contain any representations, legally binding declarations or guarantees. Contractual obligations shall only come into effect after a written contract, detailing the terms and conditions, has been signed. A liability of NKT for the correctness of the information contained herein is excluded. The data shall not be handed out to third parties or disclosed in public documents. Any intellectual property rights remain with NKT and are reserved.