

Концевые муфты наружного кабеля АРЕСВ 84–420 Р

2

Использование

Для установок, где концевые муфты используются в качестве стационарной точки подключения, и в установках, где существует опасность очень высоких продолжительных токов поверхностной утечки.

Стандарт

Соответствуют требованиям стандартов:

- IEC 60840, < 170 кВ
- IEC 62067, 245–420 кВ
- IEEE 48

Конструкция

Концевые муфты кабеля состоят из изолятора, установленного на коробчатую деталь, изготовленную из алюминиевого литья. Коробчатая деталь частично состоит из изоляционного материала, обеспечивающего изолированную установку. Несущая часть должна устанавливаться на кронштейн.

Для напряжений 420 кВ поставляется комплект штыревого изолятора PIU-APES для обеспечения изолированной установки.

Для выравнивания напряжения полей используется прессованный выравнивающий конус. Изолятор имеет юбку короткого-длинного типа и заполнен синтетическим изоляционным маслом. Имеется композитный изолятор с серым силиконом и армированной стекловолокном эпоксидной смолой, трубчатый сердечник из смолы, легкий и менее подверженный повреждениям извне.

Болтовой зажим в верхней оснастке используется для присоединения проводника к верхнему болту. Верхний болт и болтовой зажим входят комплект.

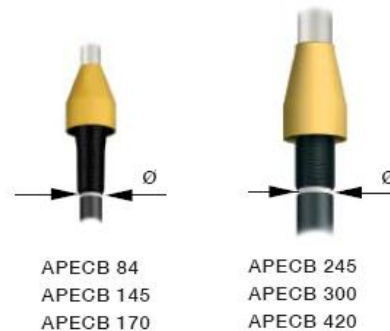
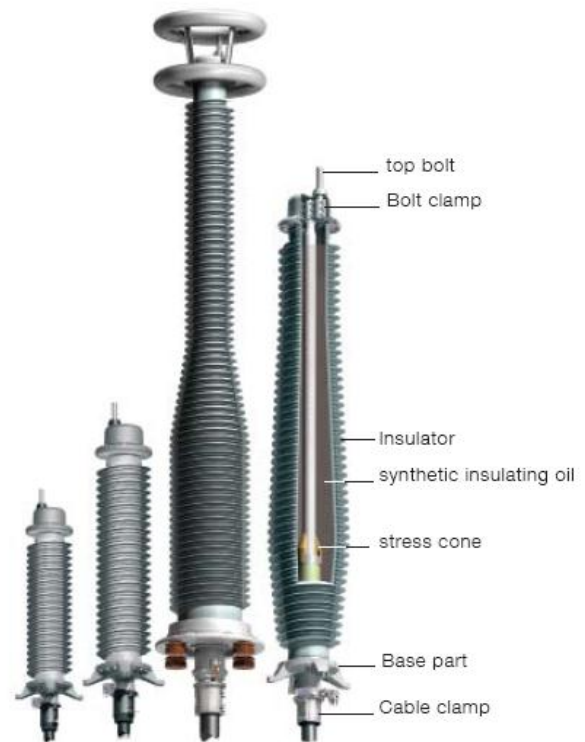
Максимально допустимый диаметр по наружной оболочке кабеля и диаметр вместе с готовой изоляцией см. в таблице.

Установка

Установка может быть упрощена сборкой концевой муфты в горизонтальном положении на земле перед подъемом ее на место.

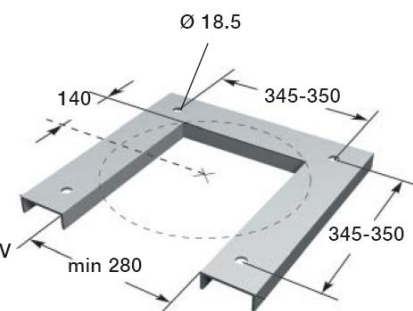
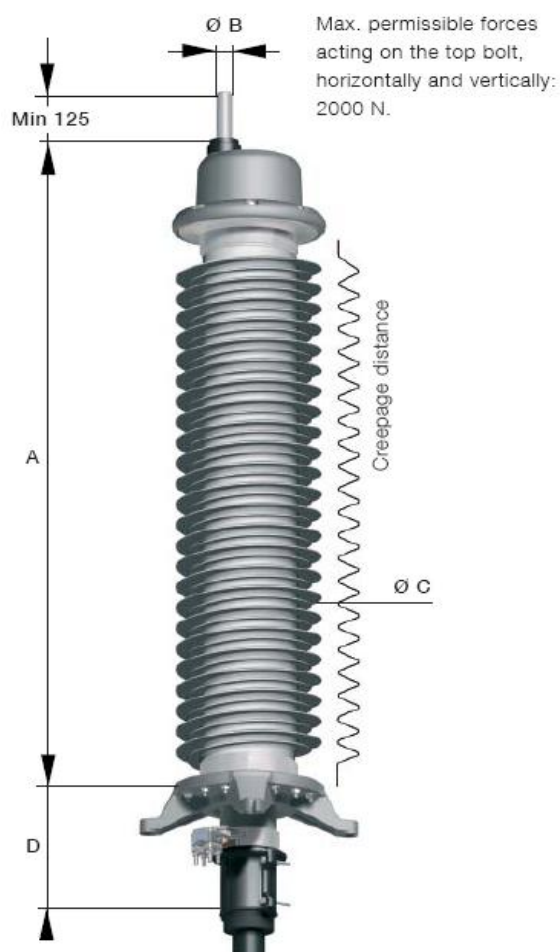
При заказе указывайте следующую информацию:

- Напряжение
 - Диаметр вместе с готовой изоляцией
 - Поперечное сечение проводника, диаметр
 - Экран: поперечное сечение и тип (оптоволокно)
 - Внешний диаметр кабеля
 - Изолятор, керамический или композитный
- Верхний болт:
- Диаметр и материал (медь или алюминий) подключения к воздушной линии электропередачи

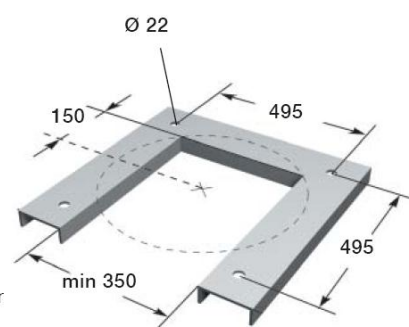


Напряжение	Диаметр изоляции из сшитого полиэтилена		Наружная оболочка
	мин	макс	
	Ø		Ø
кВ	мм		мм
≤170	45,5	107	170
245	73	120	170
300	73	120	170
420	80	124	170

Технические характеристики АРЕСВ 84–420 Р



Fixing to bracket for 84–300 kV
Insulated or non-insulated: four 18 mm holes for M16 bolts.



Fixing to bracket for 420 kV
Non-insulated: four 18 mm holes for M16 bolts.
Insulated: four 22 mm holes for M20 bolts.

Напряжение кВ	Изолятор	Обозначение*	Размеры				Длина пути тока утечки	Вес
			A	Ø B	Ø C	D	мин мм	нетто кг/шт.
84	Композит	АРЕСВ 841 Р	1320	40/50/54/60	359	235	2820	100
145	Композит	АРЕСВ 1452 Р	1620	40/50/54/60	359	235	3750	105
170	Композит	АРЕСВ 1703 Р	1820	40/50/54/60	359	235	4500	110
170	Композит	АРЕСВ 1704 Р	2140	40/50/54/60	359	235	5950	120
170	Композит	АРЕСВ 1705 Р	2720	40/50/54/60	359	235	8000	135
245	Композит	АРЕСВ 2456 Р	3030	40/50/54/60	490	235	9360	290
300	Композит	АРЕСВ 3006 Р	3030	40/50/54/60	490	235	9360	290
420	Композит	АРЕСВ 4201 Р	4600	40/50/54/60	600	395	14900	600

* Если диаметр кабеля превышает 120 мм, добавьте: Ø 170 в конце обозначения товара (например, АРЕСВ 841 Ø 170)

Применение и дополнительные принадлежности APESB 84–420 P

2



Наклон до 30°.



GAP-APESB
Стержневой разрядник.



PIU-APESB

Комплект штыревого изолятора для крепления APESB 420 кВ при изолированной установке. Входит в комплект.



Дополнительные принадлежности заказываются отдельно



OKT
Оптоволоконный комплект для кабелей с оптическими волокнами в экране заземления.



RE-APESB
Комплект сборки. Выравнивающий конус входит в комплект поставки. Болтовой зажим заказывается отдельно.



SV140, SV190, SV 215

Для установки выравнивающих конусов используются следующие инструменты:

- - SV 140 для SKG
- - SV 190 для SKGB
- - SV 215 для SKGE

Обозначение	Описание
GAP-APESB	Стержневой разрядник для защиты от перенапряжения 84–170 кВ
OKT	Оптоволоконный комплект для оптических волокон в экране кабеля 84–420 кВ
RE-APESB	Комплект сборки для повторной сборки уже установленной концевой муфты кабеля
SV 140	Монтажный инструмент для выравнивающего конуса SKG для концевых муфт кабеля APESB 84–170
SV 190	Монтажный инструмент для выравнивающего конуса SKGB для концевых муфт кабеля APESB 245–300
SV 215	Монтажный инструмент для выравнивающего конуса SKGE для концевых муфт кабеля APESB 420

Обозначение	Описание	См. стр.
JSA	Комплект заземления для кабеля с металлической оболочкой, например, из свинца. Не требуется, если у кабеля только медный сетчатый экран.	2/21

SCK	Соединение экрана для радиального водонепроницаемого кабеля с алюминиевой фольгой. Не требуется, если у кабеля только медный сетчатый экран.	2/21
-----	--	------