

# Ответвительная муфта для кабелей с пластмассовой изоляцией SAGA 11 Y

2

## Применение

Ответвление 3-, 4-жильных кабелей с пластмассовой изоляцией на напряжение 1 кВ.

## Стандарты

Удовлетворяет следующим требованиям:

- SS 424 14 44, издание 1
- EBR KJ 24:89

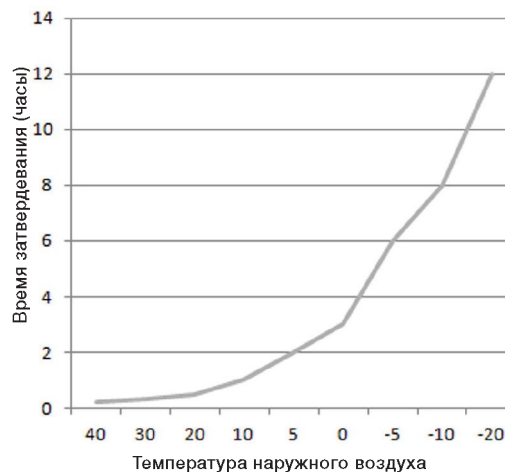
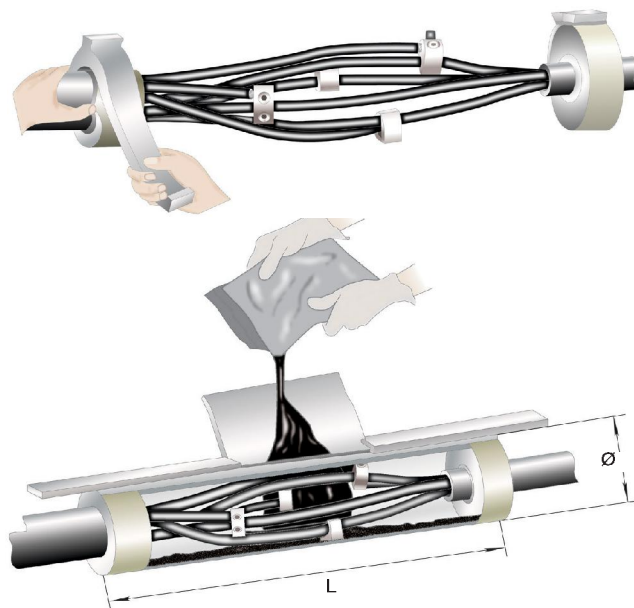
## Конструкция

Муфта состоит из прозрачной литевой формы с гибкими уплотняющими кольцами, устанавливаемыми между формой и кабелем. Композитная литевая смола и отвердитель перемешиваются в герметичном пакете. После затвердевания муфта становится механически прочной. Время затвердевания уменьшается, если литевая смола до использования хранилась в теплом месте.

Обратите внимание на то, что чем ниже температура, тем больше времени потребуется для затвердевания. Не следует устанавливать SAGA 11 Y при температуре ниже -10 °C.

Ответвление осуществляется с помощью зажимов, которые пронизывают изоляцию главного кабеля. Зажимы входят в комплект и затягиваются гаечным ключом с регулируемым крутящим моментом.

Муфту можно использовать на глубине до 10 метров.



Композитная литевая смола. Зависимость времени затвердевания от температуры.

Обозначение	Поперечное сечение проводника		Диаметр		Размеры		Вес кг/ компл.
	Главный кабель	Ответвление	Главный кабель	Ответвление	L	Ø	
	мм <sup>2</sup>		мм		мм		
SAGA 11 Y	16-50	10-50	15-30	5-25	500	96	4,5