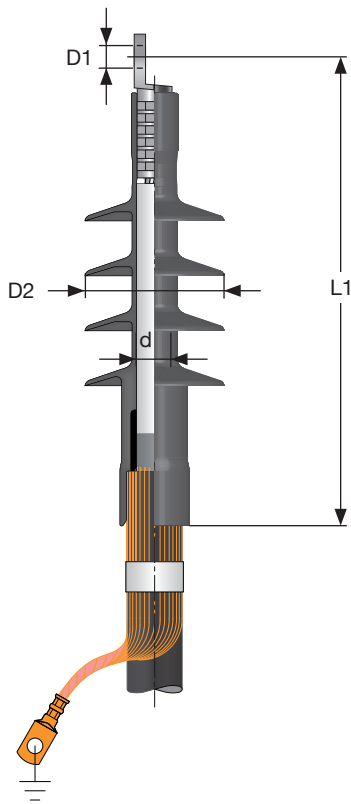


Innenraum-Endverschluss

Indoor termination



Anwendung:

Application:

Der TI 36 ist ein Innenraum-Endverschluss aus Silikonkautschuk zum Anschluss von kunststoffisolierten Kabeln bis 36 kV an luftisolierte Schaltanlagen und Transformatoren.

TI 36 is an indoor termination made of silicone rubber for connection to air insulated switchgear and transformers up to 36 kV.

- **schnelle und einfache Montage**
quick and easy assembly
- **einteilig, mit kapazitivem Feldsteuerungssystem**
one-piece design with capacitive stress control system
- **extrem kurze Bauform**
short body
- **langer Kriechweg durch optimierte Schirmanordnung**
long creepage distance by optimized shed arrangement
- **verschiedene Anschlusstechniken:**
use of various cable lug types
 - **Schraubtechnik**
screw type
 - **Sechskantpressung**
hexagonal pressing
 - **Tiefnutpressung**
deep indent pressing

Eigenschaften:

Properties:

Maximale Systemspannung Maximal system voltage	36 kV
Teilentladung bei 2 U ₀ Partial discharge at 2 U ₀	< 5 pC
Wechselspannung (AC, 5 min.) Alternating withstand voltage (AC, 5 min.)	81 kV
Gleichspannung (DC, 15 min.) Direct withstand voltage (DC, 15 min.)	108 kV
Stoßspannung Impulse withstand voltage	170 kV

Lieferumfang:

Scope of delivery:

Endverschlüsse Terminations	3
Leiterkabelschuhe Conductor cable lugs	3
Erdungskabelschuhe Earthing cable lugs	3
Montageanleitung Assembly instructions	1
Zubehör Accessories	

Technische Details für die Bestellung für 18/30(36) kV Kabel

Technical details for order for 18/30(36) kV cables

TI 36 inkl. Presskabelschuhe für den Leiter und den Schirmdrähten

TI 36 incl. crimp type cable lugs for conductor and screening wires

Querschnitt Cross section	Größe des Endverschlusses Size of termination	Ø der geschälten Aderisolierung (d) Ø of core insulation (d)	L1	D1	D2	Bestellnummer Ref. No.	
mm ²		mm	mm	mm	mm	Al	Cu
95	5	21.2 – 34.6	310	13	90	26 392 55	26 392 05
120			315			26 392 56	26 392 06
150			370			26 392 67	26 392 17
185	27	28.9 – 43.0	370	17		26 392 68	26 392 18
240						26 392 69	26 392 19

TI 36 inkl. Schraubkabelschuhe für den Leiter und den Schirmdrähten

TI 36 incl. screw type cable lugs for conductor and screening wires

Querschnitt Cross section	Größe des Endverschlusses Size of termination	Ø der geschälten Aderisolierung (d) Ø of core insulation (d)	L1	D1	D2	Bestellnummer Ref. No.	
mm ²		mm	mm	mm	mm		
50 – 95	5	21.2 – 34.6	310	17	90	26 392 80	
50 – 150 Al			330			26 392 81	
50 – 120 Cu							

Für größere Querschnitte kommt der Endverschluss Typ TI 36 CA zur Anwendung.

For higher cross sections, please refer to the termination type TI 36 CA.

Die Angaben dienen lediglich der Information und stellen keine Zusicherung oder rechtsverbindliche Erklärung dar. Vertragliche Verpflichtungen entstehen erst mit Abschluss eines schriftlichen Vertrages unter ausdrücklicher Benennung der geltenden Vertragsinhalte. Eine Haftung für die Richtigkeit der übermittelten Informationen ist ausgeschlossen. Die Weitergabe an Dritte oder Veröffentlichung ist untersagt. Urheber- und gewerbliche Schutzrechte bleiben bei NKT und sind geschützt.

This data was prepared for informational purposes only and does not contain any representations, legally binding declarations or guarantees. Contractual obligations shall only come into effect after a written contract, detailing the terms and conditions, has been signed. A liability of NKT for the correctness of the information contained herein is excluded. The data shall not be handed out to third parties or disclosed in public documents. Any intellectual property rights remain with NKT and are reserved.